

**37,5 CL S BORD.CLASSICA TS**

peso 300 gr. circa

SETTORE UTILIZZO

VINI

*Qualsiasi utilizzo diverso da quello indicato dovrà essere concordato con i nostri tecnici***CONDIZIONI DI ESERCIZIO**

|  |                |  |           |
|--|----------------|--|-----------|
| Sbalzo termico max consentito<br>(Norma ASTM C 149-86) | <b>42 °C</b>   | Trattamento superficiale a caldo<br>(Norma CETIE DT 13)  | <b>SI</b> |
| Max carico assiale<br>(Norma UNI 9035)                 | <b>400 kg</b>  | Trattamento superficiale a freddo<br>(Norma CETIE DT 13)   | <b>SI</b> |
|  |                | Per etichettatura con etichette auto adesive contattare preventivamente il nostro Servizio di Assistenza Tecnica |           |
| Pressione massima interna continua                     | <b>2,0 bar</b> | Per etichettare le bottiglie si consiglia l'uso di colla caseina   |           |

– I valori di resistenza alla pressione interna sono garantiti solo in osservanza di un corretto ciclo di imbottigliamento che rispetti i parametri su indicati ad un esatto livello di riempimento.

**CARATTERISTICHE GEOMETRICHE E TOLLERANZE**

|   |                    |  |
|---|--------------------|--|
| <b>Capacità</b> : 375 ml $\pm$ 7,5 a 60 mm dal R.B. |                    | (Norma ISO/TC63 1984)                                    |
| <b>Fuori perpendicolarità</b>                       | mm: 2,6            | (sull'asse, Norma CETIE DT 2)                            |
| <b>Ovalizzazione corpo</b>                          | mm: 2,6            | (differenza tra diam. max e diam. min. Norma CETIE DT 2) |
| <b>Diametro interno imboccatura</b>                 | mm: 17,5 $\pm$ 0,4 | (misurata a 3 mm dal R.B)                                |
| <b>Diametro minimo foro passante</b>                | mm: 16,0           |  |
| <b>Diam. max cannucchia utilizzabile</b>            | mm: 14,5           |  |

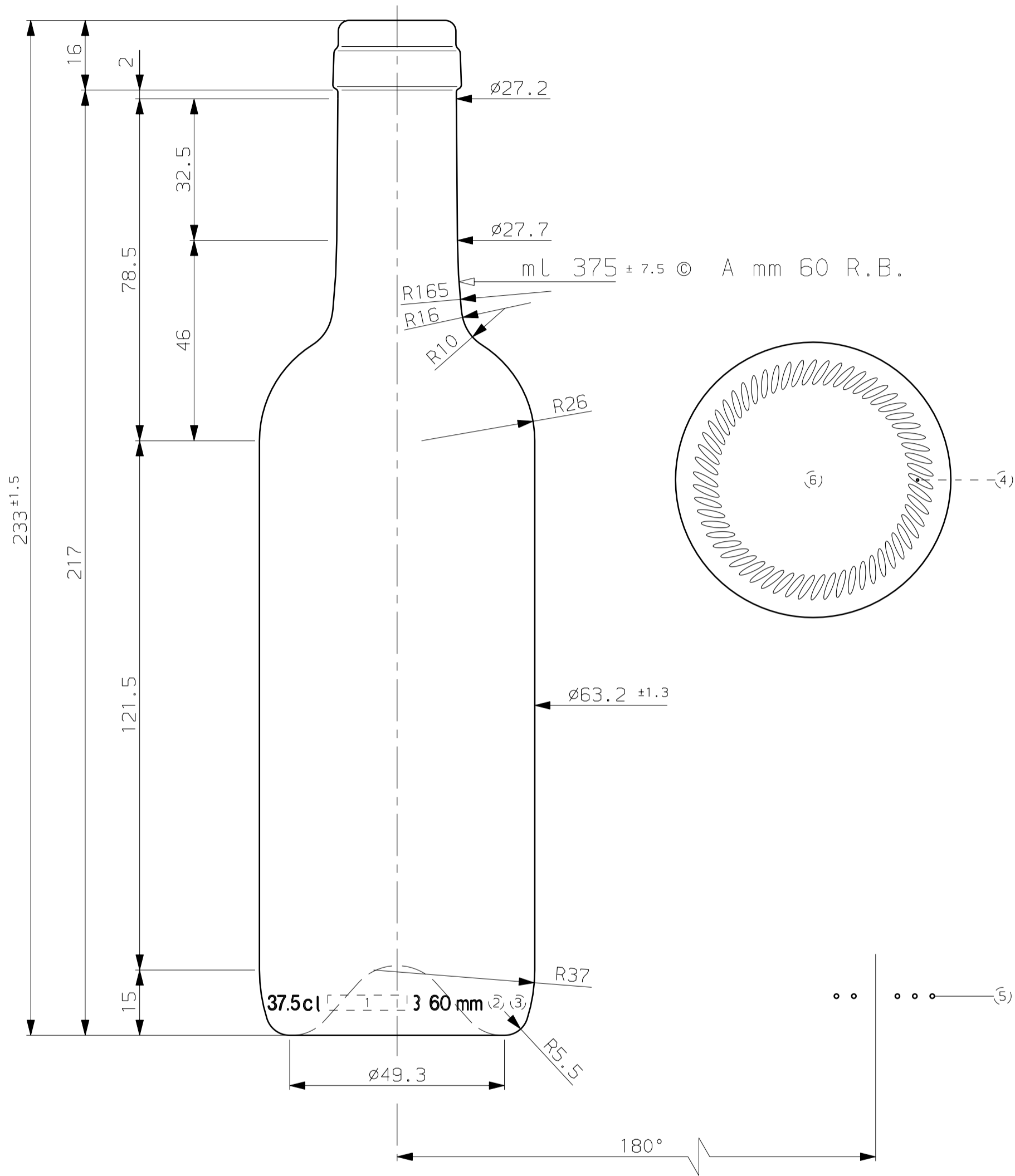
**NOTE**

- E' sempre consigliabile il lavaggio prima dell'uso.
- Lotti di questo contenitore, impiegati in osservanza alle prescrizioni della presente scheda tecnica, presenteranno valori medi di rottura in linea molto contenuti.
- Poiché i risultati di impiego possono essere influenzati dalle condizioni di utilizzo, i valori medi normali di rottura potranno essere concordati con il nostro Servizio Assistenza Tecnica Clienti, dopo una analisi congiunta della linea di confezionamento. In ogni caso, le garanzie di cui alla presente scheda sono valide solo per il primo utilizzo.
- Se i risultati di utilizzo si discostassero in modo significativo dai valori medi normalmente riscontrati, si consiglia di cambiare il lotto di produzione informando il nostro Servizio Assistenza Tecnica Clienti, il quale Vi contatterà immediatamente per le necessarie verifiche congiunte e per decidere come risolvere le eventuali non conformità che dovessero essere rilevate.

MINIMO FORO PASSANTE = 16 mm  
THROUGH BORE MINIMUM

Le quote sono espresse in mm, solo quelle con indicazione di tolleranza sono impegnative.  
ALL dimensions are in millimetres (mm), only those dimensions with tolerances are binding.

La O-I declina qualsiasi responsabilità per violazioni di diritti di terze persone sulla forma delle bottiglie fabbricate su commissione della spettabile clientela.  
L'accertamento della liceità di tale forma e' a carico del CLIENTE. Senza nostra precisa autorizzazione e' vietato il passaggio o la cessione del presente disegno.



- 1 = MARCHIO DI FABBRICA  
TRADEMARK
- 2 = CONTRASSEGNO "A" TIPO VETRO  
"A" GLASS IDENTIFICATION
- 3 = N. CAVITA'  
CAVITY No.
- 4 = ZIGRINATURA  
STIPPLING
- 5 = CODICE LETTORE CAVITA'  
DOT CODE

- 6 = GHIACCIATURA A DISCREZIONE DELLA VETRERIA  
KNURLING AT PLANT DISCRETION
- Ⓢ = CONTROLLO STATISTICO  
STATISTICAL CONTROL
- TOLLERANZA FUORI VERTICALITA' MAX SU 360° = 5.2  
MAX. VERTICALITY TOLERANCE ON 360°
- ANGOLO DI CADUTA = 14.61°  
TIP ANGLE

| REV. | DESCRIZIONE                | DATA     |
|------|----------------------------|----------|
| E    | Nuova veste grafica        | 26.11.02 |
| D    | Nuova veste grafica        | 27.09.99 |
|      | Applicata imboccatura 705C |          |



|                         |                       |
|-------------------------|-----------------------|
| COMMISSIONE<br>CUSTOMER | <b>STANDARD</b>       |
| ARTICOLO<br>JOB         | BORDOLESE 375 mL R.M. |
| IMBOCCATURA<br>FINISH   | Fascetta              |
| DATA<br>DATE            | 20.01.92              |
| RIF.<br>REF.            | ----                  |
| COLORE<br>COLOR         | --                    |

|                             |   |                         |
|-----------------------------|---|-------------------------|
| PESO CIRCA<br>APPROX WEIGHT | CAPACITA' R.B. CIRCA<br>APPROX BRIMFUL CAPACITY | N. ARTICOLO<br>JOB No.  |
| gr 300                      | mL 393  | <b>3858E</b>            |
| SCALA<br>SCALE              | DIS.<br>DRN.                                    | COD. IMB.<br>FINISH No. |
| 1:1                         |   | 705C                    |
|                             |   | CONT.<br>CHKD.          |